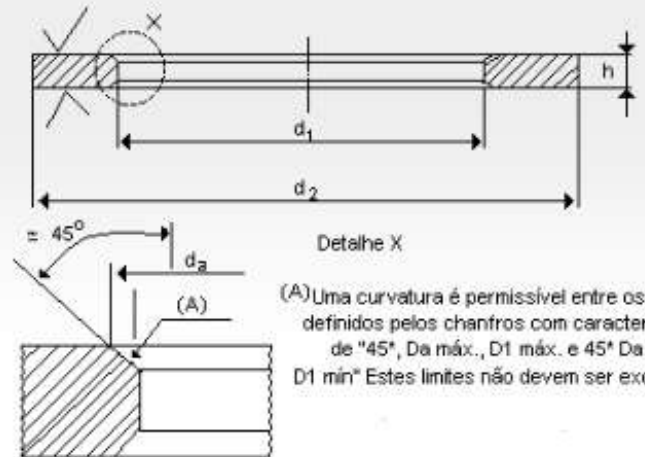


# Arruelas lisas – Série Pequena - QX – NBR - 12663

Tabela 66

Arruelas Lisas - Série Pequena  
Dureza Classe 300 HV - Produto Grau A

NBR - 12663



(A) Uma curvatura é permissível entre os limites definidos pelos chanfros com características de "45°, Da máx., D1 máx. e 45° Da mín., D1 mín". Estes limites não devem ser excedidos.



Código 66	Dimensão nominal da rosca $d_1$	Tolerância do furo $d_1$		Diâmetro externo $d_2$		Espessura $h$			Diâmetro de chanfro $d_a$	
		nom. (mín)	máx.	nom. (máx)	mín.	nom.	máx.	mín.	máx.	mín.
660160	1,6	1,7	1,84	3,5	3,2	0,3	0,35	0,25	2,05	1,8
660200	2	2,2	2,34	4,5	4,2	0,3	0,35	0,25	2,65	2,4
660250	2,5	2,7	2,84	5	4,7	0,5	0,55	0,45	3,15	2,9
660300	3	3,2	3,38	6	5,7	0,5	0,55	0,45	3,7	3,4
660350	3,5	3,7	3,88	7	6,64	0,5	0,55	0,45	4,2	3,9
660400	4	4,3	4,48	8	7,64	0,5	0,55	0,45	4,8	4,5
660500	5	5,3	5,48	9	8,64	1	1,1	0,9	5,8	5,5
660600	6	6,4	6,62	11	10,57	1,6	1,8	1,4	6,9	6,6
660800	8	8,4	8,62	15	14,57	1,6	1,8	1,4	9,4	9,0
660010	10	10,5	10,77	18	17,57	1,6	1,8	1,4	11,4	11
660012	12	13	13,27	20	19,48	2	2,2	1,8	13,9	13,5
660014	14	15	15,27	24	23,48	2,5	2,7	2,3	15,9	15,5
660016	16	17	17,27	28	27,48	2,5	2,7	2,3	17,9	17,5
660020	20	21	21,33	34	33,38	3	3,3	2,7	22,5	22
660024	24	25	26,33	39	38,38	4	4,3	3,7	26,5	26
660030	30	31	31,39	50	49,38	4	4,3	3,7	33,6	33
660036	36	37	37,62	60	58,8	5	5,6	4,4	40	39

Nota: Se outras dimensões, que não as constantes nesta tabela, são requeridas, elas devem ser selecionadas na NBR 12656.