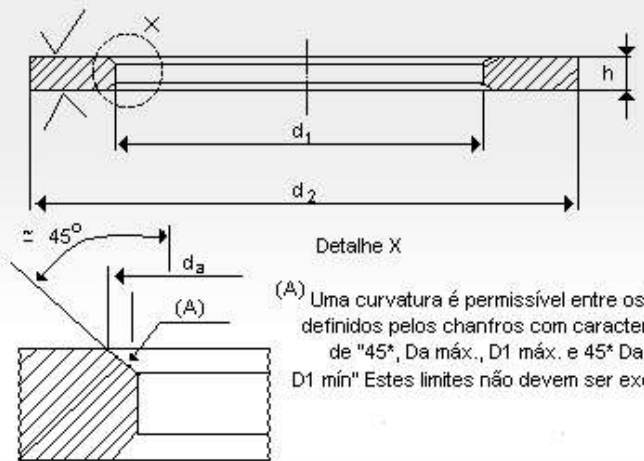


# Arruelas lisas chanfrada internamente – Série Normal - QX – NBR - 12658

Tabela 58

Arruelas Lisas - Série Normal  
Dureza Classe 300 HV - Produto Grau A

NBR - 12658



Código 58	Dimensão nominal da rosca d	Tolerância do furo d <sub>1</sub>		Diâmetro externo d <sub>2</sub>		Espessura h			Diâmetro de chanfro d <sub>3</sub>	
		nom. (mín)	máx.	nom. (máx)	mín.	nom.	máx.	mín.	máx.	mín.
580160	1,6	1,7	1,84	4	3,7	0,3	0,35	0,25	2,05	1,8
580200	2	2,2	2,34	5	4,7	0,3	0,35	0,25	2,65	2,4
580250	2,5	2,7	2,84	6	5,7	0,5	0,55	0,45	3,15	2,9
580300	3	3,2	3,38	7	6,64	0,5	0,55	0,45	3,7	3,4
580350	3,5	3,7	3,88	8	7,64	0,5	0,55	0,45	4,2	3,9
580400	4	4,3	4,48	9	8,64	0,8	0,9	0,7	4,8	4,5
580500	5	5,3	5,48	10	9,64	1	1,1	0,9	5,8	5,5
580600	6	6,4	6,62	12	11,57	1,6	1,8	1,4	6,9	6,6
580800	8	8,4	8,62	16	15,57	1,6	1,8	1,4	9,4	9
580010	10	10,5	10,77	20	19,48	2	2,2	1,8	11,4	11
580012	12	13	13,27	24	23,48	2,5	2,7	2,3	13,9	13,5
580014	14	15	15,27	28	27,48	2,5	2,7	2,3	15,9	15,5
580016	16	17	17,27	30	29,48	3	3,3	2,7	17,9	17,5
580020	20	21	21,33	37	36,38	3	3,3	2,7	22,5	22
580024	24	25	25,33	44	43,38	4	4,3	3,7	26,5	26
580030	30	31	31,39	56	55,26	4	4,3	3,7	33,6	33
580036	36	37	37,62	66	64,8	5	5,6	4,4	40	39
580042	42	45	45,62	78	76,8	8	9	7	46	45
580048	48	52	52,74	92	90,6	8	9	7	53,2	52
580056	56	62	62,74	105	103,6	10	11	9	63,2	62
580064	64	70	70,74	115	113,6	10	11	9	71,2	70