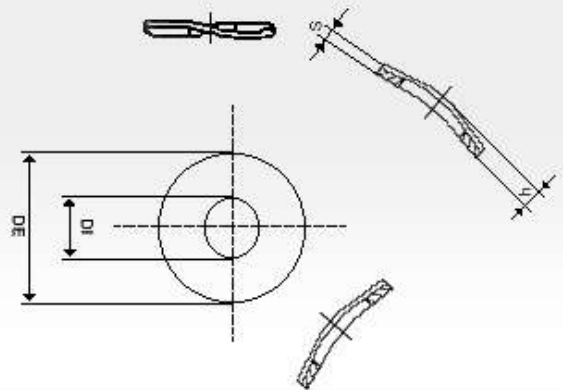


Arruela Ondulada Qx – 137

Tabela 37

Arruela Ondulada

Qx - 137



Código 37	Diam. Nominal	Diam. Int.		Diam. Ext.		Espessura S	H		PESO MILH.	QUANT. KILO	DIMENSÕES
		DI	DE	mín.	máx.						
370300	M-3	3,2	8,0	0,5	0,8	1,6	0,17	5,959	8x3,2x0,5		
370350	M-3,5	3,7	8,0	0,5	0,9	1,8	0,16	6,368	8x3,7x0,5		
370400	M-4	4,3	9,0	0,5	1,0	2,0	0,20	5,125	9x4,3x0,5		
370500	M-5	5,3	11,0	0,5	1,1	2,2	0,29	3,448	11x5,3x0,5		
370600	M-6	6,4	12,0	0,5	1,3	2,6	0,32	3,109	12x6,4x0,5		
370700	M-7	7,4	14,0	0,8	1,5	3,0	0,71	1,418	14x7,4x0,8		
370800	M-8	8,4	15,0	0,8	1,5	3,0	0,77	1,296	15x8,4x0,8		
370010	M-10	10,5	21,0	1,0	2,1	4,2	2,06	484	21x10,5x1,0		
370012	M-12	13,0	24,0	1,2	2,5	5,0	3,05	328	24x13x1,2		
370014	M-14	15,0	28,0	1,6	3,0	6,0	5,58	179	28x15x1,6		
370016	M-16	17,0	30,0	1,6	3,2	6,4	5,10	164	30x17x1,6		
370018	M-18	19,0	34,0	1,6	3,3	6,6	7,94	126	34x19x1,6		
370020	M-20	21,0	36,0	1,6	3,7	7,4	8,54	117	36x21x1,6		
370022	M-22	23,0	40,0	1,8	3,8	7,8	12,04	83	40x23x1,8		
370024	M-24	25,0	44,0	1,8	4,1	8,2	14,73	68	44x25x1,8		
370027	M-27	28,0	50,0	2,0	4,7	9,4	21,43	47	50x28x2,0		
370030	M-30	31,0	56,0	2,2	5,0	10,0	29,87	33	56x31x2,2		
370033	M-33	34,0	60,0	2,2	5,3	10,6	33,57	30	60x34x2,2		
370036	M-36	37,0	68,0	2,5	5,8	11,6	50,80	20	68x37x2,5		